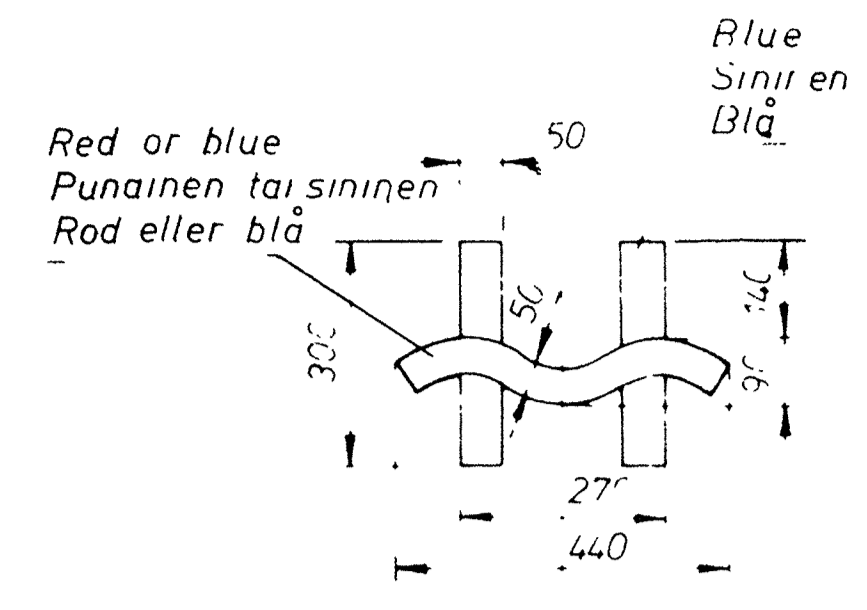
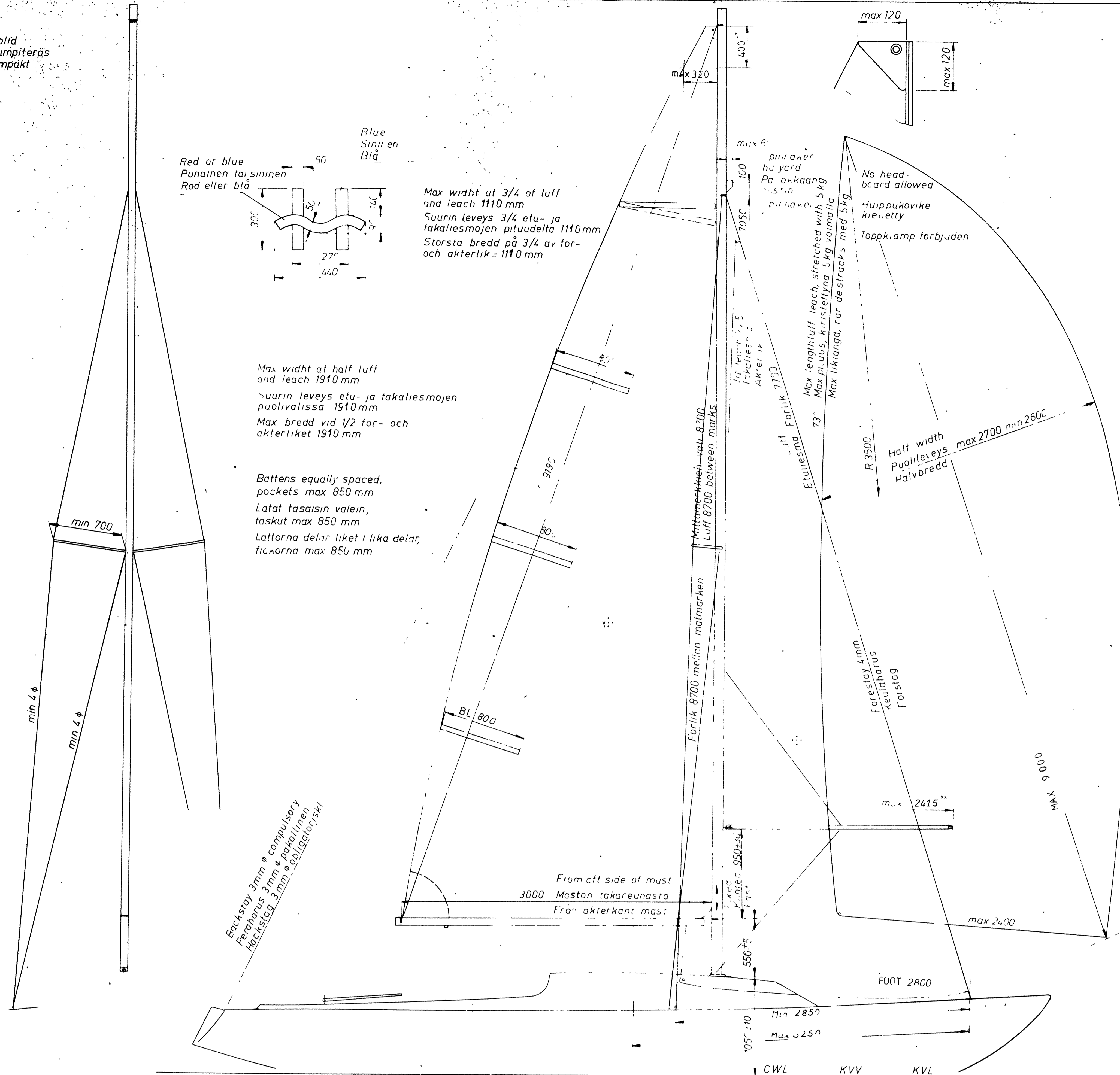


Stays and shrouds 1x19 or solid
 Harukset ja vantit 1x19 tai umpiteräs
 Stag och vant 1x19 eller kompakt



Max width at 3/4 of luff and leach 1110 mm
 Suurin leveys 3/4 etu- ja takaliesmojen puolivalissa 1110 mm
 Största bredd på 3/4 av for- och akterliket = 1110 mm

Max width at half luff and leach 1910 mm
 Suurin leveys etu- ja takaliesmojen puolivalissa 1910 mm
 Max bredd vid 1/2 for- och akterliket 1910 mm

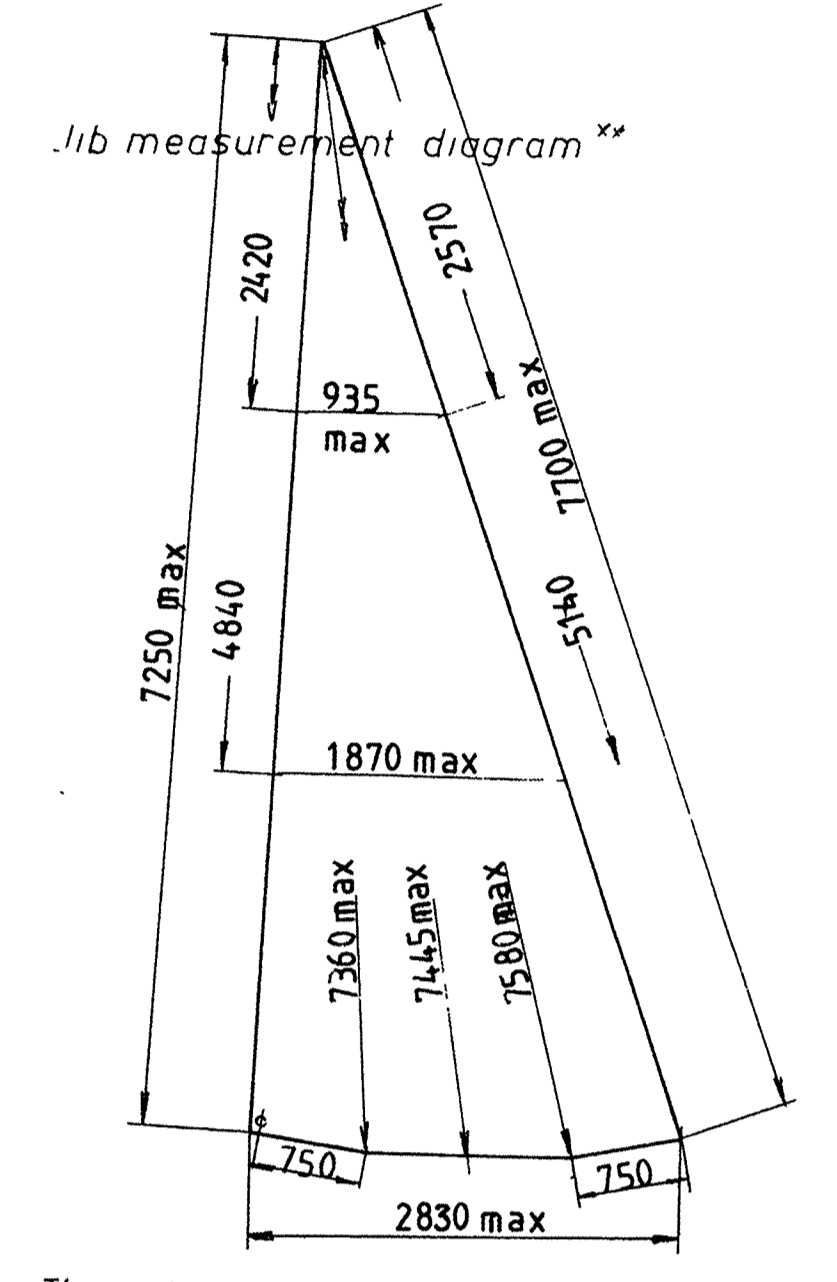
Battens equally spaced, pockets max 850 mm
 Latat tasaisin välein, taskut max 850 mm
 Lattorna delas liket i lika delar, fickorna max 850 mm

Backstay 3mm compulsory
 Keulavarus 3mm & parhailinen
 Backstag 3mm & alligatoriskri

From aft side of mast 3000 Maston sakareunasta
 Från akterkant mast

No head beard allowed
 Huippukovike kieletty
 Toppkämp förbjuden

Sails to be woven cloth
 Min permis: ble weights
 Main & Jib 200 g/m²
 Spinnaker 35 g/m²
 Parjeden täyty olla kudottua kangasta
 Min kangaspainot
 'sopurje ja keulapurje 200 g/m²
 Pötkökus 35 g/m²
 Segler skall vara av vävd duk
 Min dukvikt
 Storsegel och föck 200 g/m²
 Spinnaker 35 g/m²



Three battens allowed in jib length each 200 mm, spacing equal Pockets may be max 50 mm orger
 3 kpl 200 mm:n lattaa sallitaan keulapurjeessa tasavälein
 Taskut saavat olla max 50 mm pitempiä
 3 st 200 mm lattor med jämn delning tillättna i focken
 Lattfickorna får vara max 50 mm längre

Corner stiffenings main max R = 410 mm
 Jib max R = 340 mm
 Spinnaker max R = 370 mm
 Kulmavahvistukset 'sopurje max R = 410 mm
 Keulapurje max R = 380 mm
 Pötkökus max R = 370 mm
 Hornförstärkningar storsegel max R = 410 mm
 Fock max R = 380 mm
 Spinnaker max R = 370 mm

*** CORRECTIONS 2816 98 6m

Amended: JAN. 1981
 Foot measurement of jib corrected.

FINLANDS SEGLARFORBUND SUOMEN PURJEHTAJALIITTO			
↑↑	VENE SUUNNITTELISET BATEN KUNSTI HANS GROOP	3-721	
PURJEPIIRUSTUS SEGLPLAN SAILPLAN		120	A 4 1